

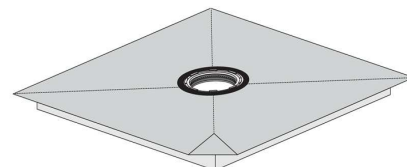
BTC® Showerbase Membrane

Betegelbare douchebodem met centrale afvoer, voorzien van afdichtingsvlies

Toepassingsgebied

Kant-en-klaar bodemelement voor douches, voorzien van horizontale of verticale afvoer. Draagelement uit EPS met geïntegreerde 4-zijdige helling van 2% naar de afvoer toe. Het element is voorzien van een afdichtingsvlies. Zeer goede drukweerstand en hoge dichtheid, zeer eenvoudige montage. Geschikt voor de waterbelastingsklassen A1, A2 en C. Geschikt: voor privéwoningen alsook voor toepassing in sportcentra, verzorgingsinstellingen, hotels.

Verpakking



90 x 90 cm²
120 x 90 cm²
100 x 100 cm²
Maatwerk mogelijk.

Technische gegevens

Resultaten bepaald in normklimaat, 20°C / 60% relatieve luchtvochtigheid

Dichtheid volgens EN 1602	100 kg/m ³
Totaalgewicht douchebodem	± 7 kg/m ²
Plaatsingstemperatuur	+5°C tot +30°C
Temperatuurbestendigheid	-30°C tot +90°C
Drukspanning bij 10% volgens EN 826	1,26 N/mm ²
Bestendigheid bij directe waterdruk DIN 1928	1,5 bar
Brandbaarheidsklasse volgens DIN 4102-1	B2

Bewaring

Droog bewaren en beschermen tegen weersinvloeden.

Afvoer

- in de hoogte verstelbaar 360° draaibaar roosterkader uit polypropyleen
- inox rooster (150 x 150 mm)
- uitneembare reukafsluiter DN 50
- afvoer uit polypropyleen
- afvoercapaciteit horizontaal 30 l/min
- afvoercapaciteit verticaal 50 l/min

Dimensies

Douchebodem	Hoogte aan rand	Hoogte aan afvoer
90 x 90 cm	40 mm	29 mm

Verwerking

Ondergrond

De ondergrond moet droog, vorstvrij, vast, draagkrachtig en vormstabil zijn en vrij van stof, vuil, olie, vet, ontkistingsmiddelen en losse delen.

Verwerking

Voorbereiden van de ondergrond (douche-element moet vol en zat op de ondergrond aangebracht worden). Afloop inbouwen aan de hand van EPS-onderbouwelement of inwerken in de dekvloer. De douchebodem op de ondergrond verlijmen met kleefmortel type C2 F met lijmkam 6 x 6 mm. Aansluiting met de wandafdichting volgens technische fiche van het respectievelijke afdichtingsmembraan. Het raamrooster in functie van de tegeldikte in hoogte aanpassen en fixeren. Om een optimale helling te garanderen dienen de hellingsvlakken afzonderlijk te worden betegeld.

Richtlijnen

Bij rolstoelbelasting bevelen wij keramische betegeling aan met een minimumafmeting van 50x50mm.

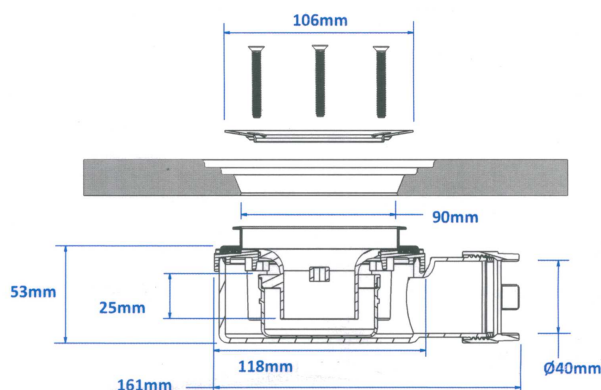
BTC® Showerbase Membrane

Betegelbare douchebodemplaat met centrale afvoer, voorzien van afdichtingsvlies

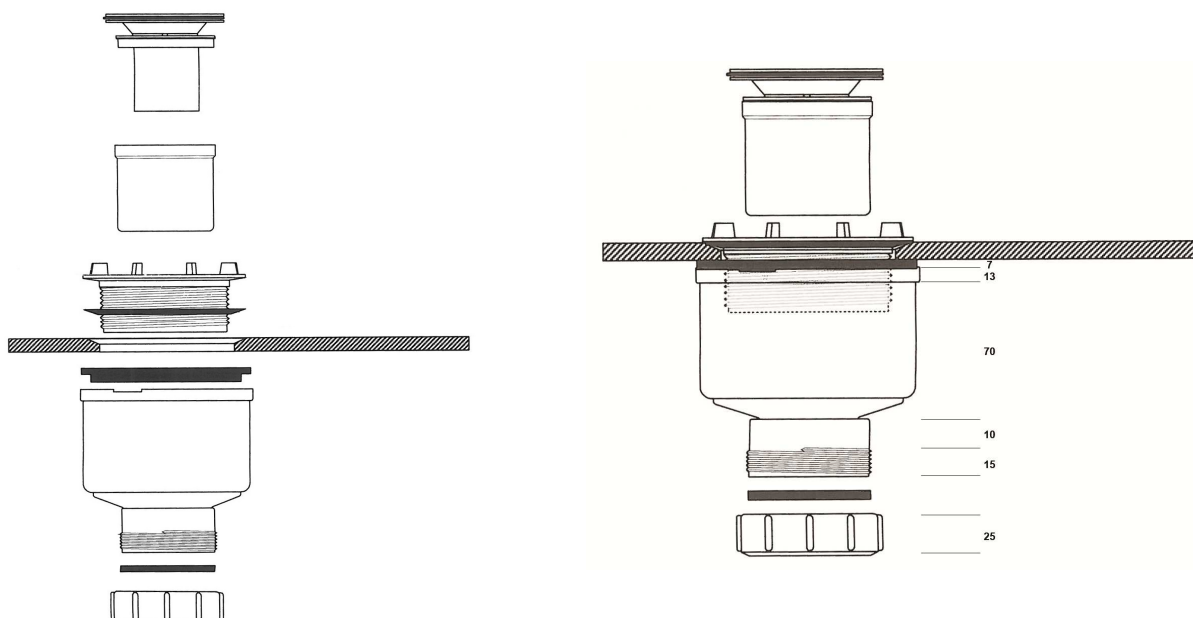
Belangrijke opmerkingen

Normen, richtlijnen en technische fiches betreffende de ondergrond in acht nemen!

Detail horizontale afvoer



Detail verticale afvoer



Deze technische fiche vervangt alle voorgaande technische informatie over dit product. Wij behouden het recht de producten aan te passen zonder voorafgaandelijke berichtgeving. De gebruiker dient de toepassing van dit product te toetsen aan de voor hem geldende omstandigheden en mogelijkheden. De informatie van onze medewerkers die afwijkt van de gegevens in deze technische fiche, dient door ons schriftelijk bevestigd te worden. Dupliceren van deze uitgave in welke vorm dan ook is niet toegestaan zonder schriftelijke toestemming. © BTC® nv. Alle rechten voorbehouden.